

個人戦男子の部 (その1)

No.	選手名	(学校名)	一回	二回	三回	四回	五回	六回	七回	八回	九回	十回	一回	二回	三回	四回	五回	六回	七回	八回	九回	十回	選手名	(学校名)	No.
1	武田 大空・高宮 聡真	(文 徳)			④										④								植田 淳・宮本 漣	(熊 本 工)	36
2	原田 優・古川 諒	(熊 本 北)	0												④	2							福島 康介・小山 静夏	(熊 本)	37
3	藤原 健太・淵上 怜太	(第 二)		④												④							守田 周馬・小山田 佑生	(マ リ ス ト)	38
4	下津 遼真・内田 翔太	(済 々 夔)			④										④								植田 利匠・橋本 翔	(第 二)	39
5	松下 裕葵・米村 明倅	(熊 本 西)			0	1							1		2	3							井手 理晴・沖崎 友介	(済 々 夔)	40
6	加藤 虎之助・松永 昇大	(宇 土)			0										④								本島 颯士・福島 颯一斗	(熊 本 農)	41
7	杖先 凌来・白石 浩人	(八 代 工)			④										0								本多 洸喜・内田 有哉	(九 州 学 院)	42
8	淵上 煌斗・小林 煌良斗	(熊 本 農)			0		0								④								河野 光希・宮原 郁明	(ル ー テ ル)	43
9	松本 祐来・松永 稜	(マ リ ス ト)			④				3						④	2							谷崎 祐慎・岩本 龍真	(八 代 清 流)	44
10	中西 諒人・永尾 鳳麻	(人 吉)			④										④								山崎 大聖・樋口 友輝	(熊 本 国 府)	45
11	高村 誓・荒巻 彩斗	(熊 本 国 府)			0										0								前田 航希・池上 皓	(天 草 拓 心)	46
12	吉田 零・山口 結士	(上 天 草)			0										④								前川 倫・山崎 翔大	(熊 本 西)	47
13	浮田 大熙・中野 滉我	(小 川 工)			④										④	2							大久保 仁頼・松本 寛生	(天 草)	48
14	室田 恭志・高岡 寿成	(秀 岳 館)		1			3		2						0								瀬崎 優真・山本 葵楽	(有 明)	49
15	山中 政人・橋口 凌芽	(熊 本 工)			④										④								西岡 鉄平・片野田 遼	(熊 本 北)	50
16	横山 惺良・淵上 直樹	(球 磨 工)			1		3								④								小山 幹太・畑野 雅哉	(熊 本 商)	51
17	坂井 駿仁・神戸 利都	(大 津)			④										④								村山 悠誠・葉山 幸翔	(人 吉)	52
18	志賀 圭佑・栃原 賢剛	(翔 陽)			④										④								福海 黎明・東 楓真	(玉 名 工)	53
19	中村 梨空・五十嵐 壮汰	(玉 名 工)		1											④	2							尾崎 弘樹・木田 創介	(学 園 大 付)	54
20	村上 潤・飯星 璃久	(小 川 工)			④										④								小山 一蒔・中原 昌也	(翔 陽)	55
21	本山 史也・藤島 煌太	(第 一)			④										④								今村 衛馬・富田 大貴	(熊 本 工)	56
22	碓野 翔磨・柿本 吟	(牛 深)			0				2						0								余宮 信作・井上 大誠	(高 専 八 代)	57
23	菊本 健世・中村 奎太	(第 二)			④										④								小川 正泰・中山 龍矢	(小 川 工)	58
24	前田 陽向・中山 凌吾	(熊 本)			3										④								田中 琉聖・松本 奏瑠	(八 代 工)	59
25	中原 奏・野中 昌仁	(天 草)			0										④								北川 倅丞・橋本 比那汰	(マ リ ス ト)	60
26	森本 雅也・平川 煌太	(玉 名)			④										④								日高 蒼大・野田 陽生	(東 海 大 星 翔)	61
27	池田 敏也・吉峰 陽和太	(熊 本 商)			④										④								藤本 絢斗・新崎 悠太	(水 俣)	62
28	船場 香汰・坂田 條時	(天 草 工)			1										④								荒木 琉音・弟子丸 彪雅	(球 磨 工)	63
29	田崎 星成・今村 瑠苾	(東 海 大 星 翔)			1										④								長尾 太貴・前田 敏樹	(鹿 本)	64
30	西 陽輝・高橋 優太	(熊 本 北)			④										④								川口 慶樹・村中 光輝	(八 代 東)	65
31	山本 大翔・澤村 燈哉	(南 稜)			0										④								渡邊 虹翼・村田 大莉	(第 一)	66
32	出口 泰河・出口 竜也	(菊 池 農)			④										④								野田 尚吾・田口 颯大	(天 草 工)	67
33	尾方 琉逢・中村 奏	(球 磨 工)			④										④								井関 大翔・岡 聖	(熊 本)	68
34	藤田 来飛・高村 昂明	(文 徳)			3										④								大迫 翔太・松下 拓生	(済 々 夔)	69
35	名切 悠介・松原 生磨	(ル ー テ ル)			④										④								平崎 悠太郎・安藤 叶途	(ル ー テ ル)	70
															④								林 拓磨・渡邊 暖大	(文 徳)	71

35 名切 悠介・松原 生磨 (ルーテル)

個人戦男子の部 (その2)

No.	選手名	(学校名)	一回	二回	三回	四回	五回	六回	七回	六回	五回	四回	三回	二回	一回	選手名	(学校名)	No.
72	丸山 倫嬉・桂 湊太	(熊本工)	④													薄波 歌大・菅原 琉央	(济々豊)	107
73	嶋村 大翔・池田 脩人	(熊本西)	0													服部 蒼大・上村 右晋	(八代清流)	108
74	樹本 幹斗・藤田 風佑	(济々豊)	④	1												本田 空雅・藤本 蓮斗	(翔陽)	109
75	山本 唯斗・東 蒼介	(人吉)	①													田之上 琉太郎・塚原 一稀	(高専八代)	110
76	磯野 魁斗・栗田 晴仁	(城北)	1													河野 諒太・森 寛汰	(熊本国府)	111
77	東 吾虎・井出 京志郎	(ルーテル)	①													村上 大鷹・山下 辰弥	(菊池)	112
78	甲斐 慶晋・伊藤 碧翔	(小川工)	2													藤原 佑彰・村上 龍斗	(玉名工)	113
79	笠 颯介・岩下 琥珀	(マリスト)	①													佐野 龍聖・福嶋 連太郎	(熊本工)	114
80	黒木 寛太・友田 師槻	(文徳)	1	2												船場 正太郎・川端 真平	(天草工)	115
81	上平 權斗・村井 蒼大	(第一)	④													花岡 恵大・宮崎 空翔	(熊本)	116
82	澤村 直樹・西山 恵太	(熊本国府)	0													大曲 汰一・高山 大志	(球磨工)	117
83	磯田 悠介・岩城 俊太郎	(熊本北)	④													長沼 大生・藤本 麗生	(ルーテル)	118
84	境 大翔・崎村 怜立	(九州学院)	0													吉本 怜檜・井出 依吹	(鹿本農)	119
85	澤 孝宏・本田 瑛太	(八代東)	3													磯田 昇汰・益田 蒼輝	(文徳)	120
86	川畑 奏大・中野 玲央	(熊本商)	④													大林 翔太郎・小林 優太	(第二)	121
87	山下 俊佑・土本 颯大	(玉名)	1													濱田 瑛太・岡崎 侑世	(人吉)	122
88	嶋田 悠利・林 田 瞬	(天草拓心)	④													松盛 惣乃助・久末 健揮	(熊本商)	123
89	前原 想明・藤本 伊織	(球磨工)	④													土村 凌久・田崎 京汰	(マリスト)	124
90	坂本 仁樹・北里 尚大	(熊本)	0													長坂 統真・永沼 寅一	(鹿本商工)	125
91	渡邊 陽斗・坂本 篤志	(小川工)	④													宮城 光希・本田 佑介	(秀岳館)	126
92	山崎 俐生・山崎 琉生	(翔陽)	④													川崎 怜皇・立花 琉生	(文徳)	127
93	清田 大成・西川 遙翔	(八代)	0													二之形 蓮音・前田 大翔	(翔陽)	128
94	植田 琉楓・角本 虎太郎	(熊本農)	④													浅尾 貴太・高原 綾峨	(玉名)	129
95	森 綾之介・中村 遙斗	(学園大付)	2													大内山 遥斗・堀尾 祐翔	(人吉)	130
96	中村 惺也・池田 光佑	(天草工)	3													藤原 雅史・熊澤 蒼真	(学園大付)	131
97	椎屋 琢人・荒木 駿斗	(東海大星翔)	④													植島 悠真・黒田 龍信	(熊本西)	132
98	川本 弘明・濱田 奏多	(八代工)	3													小崎 壮一郎・花田 郁弥	(天草)	133
99	工藤 禮・坂本 匠	(熊本工)	④													松岡 拓馬・吉村 洸哉	(熊本農)	134
100	田中 湊・式町 優馬	(济々豊)	①													黒山 純平・新道 一翔	(第一)	135
101	尾谷 幸翼・川口 聖羽	(牛深)	0													小嵐 陽斗・池本 埜垂	(熊本北)	136
102	岩切 智弥・高木 悠慎	(玉名工)	④													高橋 賢生・廣瀬 諒	(熊本商)	137
103	中田 陸斗・林 孝樹	(八代清流)	3													岩崎 琉生・田上 心太	(菊池農)	138
104	西村 洸亮・山口 日彩	(ルーテル)	①													永松 大知・中野 颯太	(八代工)	139
105	山崎 蒼依・塘田 琉士	(マリスト)	3													東町 海青・田村 侃熙	(玉名工)	140
106	中村 太一・吉岡 志優	(第二)	④													武末 峻汰・稲尾 風海	(小川工)	141
124 土村 凌久・田崎 京汰 (マリスト)																		

個人戦男子の部 (その3)

No.	選手名 (学校名)	一回	二回	三回	四回	五回	六回	七回	八回	九回	十回	十一回	十二回	十三回	選手名 (学校名)	No.
142	福島 一輝・川田 悠斗 (文 徳)			④										加藤 璃久・千原 慶飛 (第 一)	177	
143	福 重 樹・和田 一希 (小 川 工)	2			④									北口 蒼大・林 晃 誠 (熊 本 北)	178	
144	溝口 豹王・浅見 直輝 (熊 本 工)		1			④				0				小林 虎雅・堀田 京佑 (天 草 工)	179	
145	淵田 魁星・松林 泰誠 (鹿 本 商 工)		1											江 崎 隼 仁・濱 田 志 龍 (天 草 拓 心)	180	
146	吉 岡 善・中川 創太郎 (マ リ ス ト)			④			④			3				平田 諒太郎・池田 由 篤 (熊 本 工)	181	
147	吉田 心絆・森 崇 真 (東 海 大 星 翔)			④										秋岡 虎太郎・持丸 松大 (鹿 本)	182	
148	濱岡 千煌・小森 千央 (八 代 清 流)		0											村田 大典・中村 海翔 (小 川 工)	183	
149	窪田 凌・白石 聖七 (翔 陽)			④		0								上野 天颯・工藤 優大 (文 徳)	184	
150	仁木 虹之介・田中 凌皇 (熊 本 西)		2				④							竹下 天太・坂本 哲平 (翔 陽)	185	
151	山田 豪・八尾 悠太 (天 草 工)			④						3				水本 悠太・和田 拓巳 (熊 本 農)	186	
152	北村 雅大・竹下 昂秀 (九 州 学 院)		1				④							立石 楓・陣内 央真 (八 代 東)	187	
153	平江 大空・村上 龍之介 (宇 土)		1											波村 瑛貴・田邊 聖龍 (秀 岳 館)	188	
154	深堀 叶多・山縣 恵斗 (済 々 曇)			④		0								本田 亜虎・石坂 優太 (マ リ ス ト)	189	
155	清水 駿・橋本 真成 (熊 本 商)			④		1								宮内 煌翔・松村 彰大 (玉 名 工)	190	
156	池田 遥仁・江藤 遼 (城 北)		0											浦崎 俊成・宮崎 啓輔 (天 草)	191	
157	道林 昂暉・田尻 直太郎 (熊 本)		1			3								菅原 利久・土肥 桜弥 (球 磨 工)	192	
158	大塚 千煌・糸山 慶史郎 (第 二)			④						0				三坂 幸丞・深川 智寛 (熊 本)	193	
159	嶋田 宗徳・南 優介 (小 川 工)			④										横山 翔・江良 歩 (牛 深)	194	
160	岩岡 宗進・國武 陽向 (熊 本 北)		④											高向 翔平・森山 凌雅 (高 専 八 代)	195	
161	林 泰成・岡村 倫太郎 (第 二)		0				④							吉田 翔虎・國本 徠輝 (熊 本 商)	196	
162	上田 翔太・本田 悠馬 (菊 池 農)		0											奥田 凌望・佐藤 匠真 (玉 名)	197	
163	倉本 怜汰・白橋 朋大 (ル ー テ ル)			④		1								遠藤 理史・右田 崇介 (熊 本)	198	
164	坂本 蒼大・福山 翔也 (水 俣)			④		0								槻木 侑真・山並 來蓮 (文 徳)	199	
165	松本 都義・宮崎 安悠武 (牛 深)					1								廣川 壮一朗・井上 裕太 (第 二)	200	
166	木村 正騎・濱口 心太郎 (玉 名 工)			④		2								鍋島 光輝・三原 充裕 (熊 本 西)	201	
167	山本 大翔・上田 信太郎 (南 稜)						④							城 椋 大 郎・深 川 逞 (熊 本 北)	202	
168	本田 寛哉・清水 瑤太 (熊 本 国 府)		0							2				高木 翼・室之園 秀真 (学 園 大 付)	203	
169	上温湯 海斗・前原 颯人 (球 磨 工)			④										増田 陽向・大寺 翔琉 (八 代 清 流)	204	
170	築出 健太・吉川 峰央 (八 代 工)		0											中根 大輝・小見田 好希 (人 吉)	205	
171	大門 雷弥・山本 凌万 (人 吉)			④		3								前田 陸・永田 英徳 (済 々 曇)	206	
172	吉原 大智・梶本 健哉 (玉 名)			④										竹地 真輝・田仲 恒介 (ル ー テ ル)	207	
173	阿瀬知 勇信・宮内 天晴 (大 津)					1								遠山 謙臣・杉島 海翔 (八 代 工)	208	
174	柴田 凌佑・樋口 憲資 (第 一)		④			0								中村 一葵・緒方 啓太 (熊 本 国 府)	209	
175	森山 琉郁・河津 海輝 (熊 本 農)					0								柿下 煌雅・高橋 光 (翔 陽)	210	
176	中村 翼・東 真央 (熊 本 工)						④							尾崎 優太・石塚 歩哉 (球 磨 工)	211	

個人戦男子の部（その4）

No.	選手名	(学校名)	一回	二回	三回	四回	五回	六回	七回	八回	九回	十回	一回	二回	三回	四回	五回	六回	七回	八回	九回	十回	選手名	(学校名)	No.
212	岩本 祐人・村嶋 航丞	(マリスト)			④										④								松本 侑也・東方 来斗	(文 徳)	247
213	黒木 彪翔・有田 陽翔	(人 吉)	0												④								渡邊 煌心・濱田 貴裕	(天 草)	248
214	西村 信太郎・富田 璃人	(文 徳)		④												④							栗原 庵・近藤 悠介	(球 磨 工)	249
215	野田 湊音・佐藤 佑飛	(天 草 工)			3											④							上田 都人・米村 颯汰	(小 川 工)	250
216	井芹 琉苒・中村 悠真	(熊 本 西)			④											④							前田 瑛太・上村 一馬	(東 海 大 星 翔)	251
217	伊原 琥太郎・富永 昊	(第 二)			3											④							松田 隆聖・荒牧 英太郎	(熊 本 工)	252
218	岩下 柚希・菊池 柊苒	(翔 陽)			④											④							岡崎 龍之介・和田 創大	(熊 本 農)	253
219	山下 裕聖・横山 太珂	(牛 深)			0			2								④							原口 侑大・今村 駿作	(マ リ ス ト)	254
220	清田 凱矢・伊牟田 船斗	(玉 名 工)			④											④							松尾 仁愛・松永 大夢	(秀 岳 館)	255
221	小松 優斗・奈田 爽佑	(菊 池 農)			④											④							押川 大翔・梶原 僚汰	(九 州 学 院)	256
222	森久 晋吏・橋本 悠	(熊 本)			1											④							池鯉鮒 遼太・長濱 寿輝	(玉 名 工)	257
223	浦田 真苒・小島 一真	(熊 本 国 府)			0											④							田代 大鷹・渡邊 永翔	(済 々 覺)	258
224	坂上 淳哉・内田 隆太	(熊 本 工)			④											④							右田 陽樹・豊川 颯大	(翔 陽)	259
225	中村 瞭太・宮本 優生	(球 磨 工)			④											④							齊藤 七希・高田 翔天	(大 津)	260
226	溝上 翔太・川尻 煌凱	(水 俣)			0											④							岡野 悠希也・山下 竜弥	(天 草 拓 心)	261
227	寺中 健・吉田 隼	(熊 本 商)			0			1								④							新堀 大河・浦本 遇喜	(ル ー テ ル)	262
228	橋本 隼・高木 馨	(済 々 覺)			④											④							坂本 蒼太・岩元 陽	(第 二)	263
229	松岡 藍人・福島 詩	(天 草)			2											④							永松 希一・森 礼之音	(八 代 工)	264
230	村上 稀琉・石井 蒼空	(玉 名 工)			④											④							中岡 優信・平川 優真	(城 北)	265
231	福山 陽人・松岡 亮佑	(学 園 大 付)			0											④							清水 悠斗・村上 颯	(玉 名)	266
232	植田 琉騎・市園 遥斗	(熊 本 農)			2											④							栗島 颯志・城野 晴真	(熊 本 北)	267
233	野田 武蔵・宮崎 翔太郎	(熊 本 北)			④											④							松前 光輝・山口 溪太	(第 一)	268
234	原田 凜都・藤本 天晴	(上 天 草)			④											④							岩本 愉真・向山 翔太郎	(熊 本 国 府)	269
235	石井 壮太郎・蔦山 智也	(南 稜)			0											④							平山 玲王・山口 煌心	(天 草 工)	270
236	大津 蓮・田浦 奏輔	(ル ー テ ル)			④											④							川部 仁詩・林田 悠亜	(第 二)	271
237	廣瀬 文哉・岡本 歩陽太	(八 代 清 流)			④											④							松村 天翔・谷崎 陽規	(八 代 東)	272
238	藤木 湧新・花谷 幸孝	(玉 名)			④											④							芳賀 遼太郎・渡邊 琉斗	(熊 本)	273
239	塩崎 弥一・砂川 心	(鹿 本 商 工)			3											④							田上 輝空・泉 拓磨	(熊 本 西)	274
240	吉村 槇馬・小山 偉颯	(高 専 八 代)			0											④							尾鷹 崇真・星原 晃	(人 吉)	275
241	村田 悠誠・山領 楽	(小 川 工)			④											④							宮崎 諒太・佐藤 瑠音	(熊 本 商)	276
242	高田 寛勝・岡部 正幸	(第 一)			④											④							福田 泰己・越 富 中	(球 磨 工)	277
243	椎葉 正人・松舟 遼太郎	(人 吉)			2											④							菊谷 匠・林田 悠雅	(学 園 大 付)	278
244	松尾 雅宗・桑野 友輔	(済 々 覺)			2											④							関 新汰・徳永 蒼太	(マ リ ス ト)	279
245	吉岡 遙真・村上 友禅	(熊 本 商)			④											④							丸山 晃嬉・多久 博貴	(熊 本 工)	280
246	緒方 優陽・狩野 龍樹	(文 徳)			④											④							田中 海斗・和田 楓	(ル ー テ ル)	281

【準々決勝】

No.	選手名	(学校名)		選手名	(学校名)	No.
35	名切 悠介 ・ 松原 生磨	(ルーテル)	④	林 拓磨 ・ 渡邊 暖大	(文徳)	71
			$\left[\begin{array}{l} \textcircled{4} - 0 \\ \textcircled{4} - 2 \\ 1 - \textcircled{4} \\ \textcircled{6} - 4 \\ \textcircled{4} - 1 \\ - \\ - \end{array} \right]$	1		

106	中村 太一 ・ 吉岡 志優	(第二)	2	土村 凌久 ・ 田崎 京汰	(マリスト)	124
			$\left[\begin{array}{l} \textcircled{4} - 1 \\ 1 - \textcircled{4} \\ \textcircled{5} - 3 \\ 1 - \textcircled{4} \\ 3 - \textcircled{5} \\ 2 - \textcircled{4} \\ - \\ - \end{array} \right]$	④		

142	福島 一輝 ・ 川田 悠斗	(文徳)	④	梶木 侑真 ・ 山並 来蓮	(文徳)	199
			$\left[\begin{array}{l} \textcircled{4} - 0 \\ \textcircled{5} - 3 \\ \textcircled{7} - 5 \\ \textcircled{6} - 4 \\ - \\ - \\ - \end{array} \right]$	0		

246	緒方 優陽 ・ 狩野 龍樹	(文徳)	2	田中 海斗 ・ 和田 楓	(ルーテル)	281
			$\left[\begin{array}{l} 2 - \textcircled{4} \\ 4 - \textcircled{6} \\ \textcircled{4} - 0 \\ 3 - \textcircled{5} \\ \textcircled{4} - 1 \\ 1 - \textcircled{4} \\ - \\ - \end{array} \right]$	④		

【準決勝】

35	名切 悠介 ・ 松原 生磨	(ルーテル)	3	土村 凌久 ・ 田崎 京汰	(マリスト)	124
			$\left[\begin{array}{l} 1 - \textcircled{4} \\ \textcircled{7} - 5 \\ 3 - \textcircled{5} \\ \textcircled{4} - 0 \\ 1 - \textcircled{4} \\ \textcircled{5} - 3 \\ 4 - \textcircled{7} \end{array} \right]$	④		

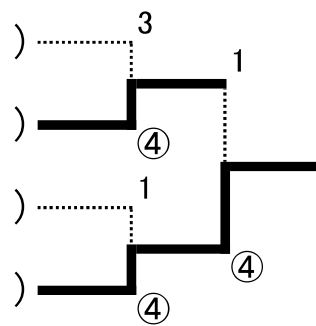
142	福島 一輝 ・ 川田 悠斗	(文徳)	1	田中 海斗 ・ 和田 楓	(ルーテル)	281
			$\left[\begin{array}{l} 1 - \textcircled{4} \\ 0 - \textcircled{4} \\ \textcircled{5} - 3 \\ 6 - \textcircled{8} \\ 1 - \textcircled{4} \\ - \\ - \end{array} \right]$	④		

【決勝】

124	土村 凌久 ・ 田崎 京汰	(マリスト)	1	田中 海斗 ・ 和田 楓	(ルーテル)	281
			$\left[\begin{array}{l} 3 - \textcircled{5} \\ 1 - \textcircled{4} \\ 0 - \textcircled{4} \\ \textcircled{4} - 2 \\ 2 - \textcircled{4} \\ - \\ - \end{array} \right]$	④		

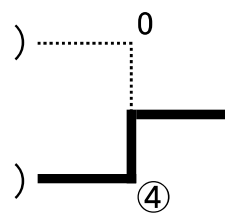
◎決勝・準決勝

No.	選手名	学校名
35	名切 悠介 ・ 松原 生磨	(ルーテル)
124	土村 凌久 ・ 田崎 京汰	(マリスト)
142	福島 一輝 ・ 川田 悠斗	(文徳)
281	田中 海斗 ・ 和田 楓	(ルーテル)



◎3位・4位決定戦

No.	選手名	学校名
35	名切 悠介 ・ 松原 生磨	(ルーテル)
142	福島 一輝 ・ 川田 悠斗	(文徳)



◎5位～8位決定戦

リーグ番号	No.	選手名	学校名	246	106	71	199	勝率	得失差	順位
1	246	緒方 優陽 ・ 狩野 龍樹	(文徳)		④	2	3	1／3		7
2	106	中村 太一 ・ 吉岡 志優	(第二)	1		④	3	1／3		8
3	71	林 拓磨 ・ 渡邊 暖大	(文徳)	④	1		④	2／3		5
4	199	槻木 侑真 ・ 山並 來蓮	(文徳)	④	④	1		2／3		6

※順位決定は直接対決による

個人戦女子の部（その1）

No.	選手名	(学校名)	一	二	三	四	五	六	五	四	三	二	一	選手名	(学校名)	No.
1	黒木 彩永・永石 緑暖	(熊本工)			④									白石 瑞桜・前村 優羽乃	(済々黌)	26
2	成田 さくら・川上 姫依	(有明)		④										大田 黒 瑠夏・伊藤 愛梨	(熊本商)	27
3	緒方 美月・平岡 紗来	(水俣)			0									内田 菜月・古川 咲希	(第一)	28
4	小田 珠衣沙・片岡 瑠里	(第一)		④										井上 真心・山本 莉夢	(玉名工)	29
5	西 ありす・源鳥 由佳	(南稜)			0									西田 彩乃・村松 心結	(熊本農)	30
6	舛田 京華・橋口 珠菜	(必由館)		④		0								高群 寧音・向窪 美羽	(マリスト)	31
7	堀内 桜子・上原 亜友	(東海大星翔)			1									岡部 結愛・迫田 海心	(天草)	32
8	牝小路 菜月・福田 莉子	(熊本中央)			④									紫垣 心菜・濱 絢佳	(尚綱)	33
9	上野 千陽・椎葉 萌夏	(人吉)		④										岩根 来夢・畑 夢香	(菊池)	34
10	中原 雪希・中田 葵	(熊本農)			0									植里 帆翔・赤星 はな	(熊本工)	35
11	木村 芽唯・坂本 絢菜	(八代農)			0									蘇畑 希帆・吉野 亜姫	(ルーテル)	36
12	大保 美翔・長尾 樹	(専大熊本)			④									高本 愁花・真田 明美	(天草工)	37
13	坂中 優希奈・桐本 このみ	(熊本商)				1								藏座 穂乃香・寺内 さやか	(熊本)	38
14	吉田 美咲・其川 芽琉	(翔陽)			④									迫田 都・坂崎 愛花	(必由館)	39
15	家入 佐和・北風 歩美	(第二)			3									土山 明花莉・緒方 麗美	(熊本商)	40
16	横山 莉乙・永里 美妃	(熊本国府)			④									森 麗菜・中村 紗夏	(有明)	41
17	宮本 琉衣・田代 美結	(済々黌)			④									横田 すみれ・美麗 莉帆	(熊本工)	42
18	吉里 めい・松波 咲月	(文徳)			0									橋本 彩生・芳津 七栞	(熊本北)	43
19	嶋田 理乃・中村 翠	(九州学院)				④								石川 夏実・下田 千代	(高専八代)	44
20	松尾 瑠南・石飛 杏	(ルーテル)			④									小森田 実咲・向山 莉央	(秀岳館)	45
21	山下 紗優理・右田 朱蘭	(大津)			2									中川 花海・松本 いろは	(熊本)	46
22	中西 樹里・松川 優奈	(玉名)			④									田中 実里奈・松枝 菜緒	(玉名)	47
23	氏田 心翔・松永 静月	(熊本西)			2									坂口 陽穂・古川 実希	(九州学院)	48
24	伊東 ひかり・白木 優里香	(熊本中央)			④									浦田 麗・廣田 優月	(熊本中央)	49
25	山内 結菜・坂本 蒼依	(尚綱)				④										

1 黒木 彩永・永石 緑暖 (熊本工)

個人戦女子の部（その2）

No.	選手名	(学校名)	一回	二回	三回	四回	五回	六回	五回	四回	三回	二回	一回	選手名	(学校名)	No.
50	吉住 珠希・右田 李那	(熊本中央)		④							④			淀川 楓梨・内田 美遥	(熊本工)	75
51	稲臣 みのり・吉田 莉乃	(済々黌)		④							④			桑原 涼・野口 唯夏	(熊本農)	76
52	久保田 紗瑛・立川 礼那	(天草)	2										R	富田 舞花・山崎 陽莉	(文徳)	77
53	松田 莉子・中山 凜音	(熊本農)	2								④			田方 莉久・栃原 梨々愛	(熊本中央)	78
54	酒井 夕季・井上 来夢	(熊本工)	④										0	堀江 凜桜・高木 優杏	(ルーテル)	79
55	垣内 未智・井手 楓歌	(熊本西)	3										1	竹内 心菜・野田 馨	(必由館)	80
56	嶋田 光莉・赤松 冴	(玉名)		④					④				1	山田 千乃・馬原 彩衣	(大津)	81
57	前村 優希奈・田村 紫乃	(文徳)		④									④	水上 佳蓮・秋吉 凜花	(翔陽)	82
58	松下 理菜・阿多 稀	(尚綱)		④									0	成松 凜音・松本 怜奈	(第二)	83
59	徳永 暖乃・金子 瑞希	(ルーテル)	0						1				0	黒川 杏莉・木村 心奏	(八代)	84
60	米岡 莉南・迫 咲季	(鹿本商工)		④									④	本田 美結・橋田 紗季	(第一)	85
61	伊藤 ゆりな・北野 さちこ	(マリスト)		④									④	田代 悠希・與 陽菜子	(人吉)	86
62	野崎 侑那・梅川 明日香	(水俣)		④					1				1	岩田 美緒・入江 有姫	(南稜)	87
63	塩田 悠名・吉本 愛夢	(上天草)		④									④	松原 美樹・中下 怜娃	(熊本中央)	88
64	厚地 和佳・田中心々	(熊本北)	1										0	堀内 薫子・大川 葵	(東海大星翔)	89
65	池田 優花・高園 葵香	(翔陽)		④									2	甲斐 美陽・堀 花姫	(九州学院)	90
66	松谷 朱莉・松元 香鈴	(天草拓心)	0										④	小川 凜々菜・井上 茉優	(熊本北)	91
67	兵頭 琉李・野中 瑞希	(必由館)		④									④	片山 美裕・坂本 桜音羽	(尚綱)	92
68	浦上 亜莉彩・森田 葵葉	(熊本工)		④					3				0	橋本 佳音・永江 友結	(八代清流)	93
69	早野 綾音・井上 伶奈	(有明)		0				2					④	前濱 蓮依・前田 朋佳	(玉名)	94
70	今村 葵子・佐々木 杏	(熊本)	0										3	南部 茉希・廣野 沙那恵	(マリスト)	95
71	内田 千尋・荒尾 光月希	(第一)		④									④	仁木 向日葵・二木 柚羽	(慶誠)	96
72	高沢 有結・税所 暖	(人吉)		④					1				0	吉田 友香・藤吉 陽菜	(玉名工)	97
73	楠山 桃果・清水 愛月	(菊池農)		④									④	渡辺 真央・原田 ひなた	(熊本商)	98
74	中村 安寿・川畑 菜々佳	(熊本商)		④									④	堀 多瑛子・前村 優心	(済々黌)	99
													50	吉住 珠希・右田 李那	(熊本中央)	

個人戦女子の部（その3）

No.	選手名	(学校名)	一回	二回	三回	四回	五回	六回	五回	四回	三回	二回	一回	選手名	(学校名)	No.
100	桑原 ゆかり・川村 芽	(済々黉)	④						④					藤原 光優・田原 春笑	(熊本商)	125
101	山田 沙岐奈・小川 瑠花	(大津)	1						④					田端 佳奈・藤本 桜依	(玉名)	126
102	関根 彩禾・五島 羽麗	(九州学院)		0										岡本 姫花・中嶋 心春	(東海大星翔)	127
103	松浦 楠幸・西嶋 天穂	(熊本中央)	④						④					友村 妃・岩阪 麻央	(水俣)	128
104	平田 心晴・雪田 琴音	(玉名)												澤村 結花・中村 心美	(熊本農)	129
105	藤原 唯愛・吉田 麻衣子	(必由館)												宮原 さくら・丸目 世奈	(人吉)	130
106	吉元 優月・原田 花菜美	(文徳)		3					④					藤山 紗帆・佐藤 琉南	(熊本西)	131
107	野村 茜利・末本 優衣菜	(熊本農)			1									花田 朝陽・末藤 姿徠	(熊本工)	132
108	坂口 真桜子・下間 秋奈	(熊本商)	2											竹田 紗々奈・藤原 柚音	(熊本)	133
109	筒井 里咲・中野 沙耶	(翔陽)			④									浦田 愛瑠・川元 凜夏	(尚綱)	134
110	八尾 日菜・田中 桃花	(天草工)	④											村上 季衣・南 潤奈	(マリスト)	135
111	岩川 史奈・坂田 莓栂	(人吉)												池田 実来・桑田 莉愛	(必由館)	136
112	富永 楓・倉本 千広	(ルーテル)												酒井 希来理・古場 柚葵	(第一)	137
113	西村 美命・中村 美月	(玉名工)			④									堤内 陽・濱崎 陽向	(天草)	138
114	菊池 美来・廣田 あい	(高専八代)	④											坂口 琴奈・桐原 幸愛	(大津)	139
115	森田 くるみ・大串 心菜	(マリスト)												桑田 麗来・田中 夏鈴	(南稜)	140
116	石井 結菜・竹下 幸来	(天草)	④											谷川 友唯・齊家 瑞季	(済々黉)	141
117	篠原 百合花・西嶋 真菜	(八代清流)												八並 恵麻・内野 智花	(第二)	142
118	藤原 涼音・阿部 恵里奈	(専大熊本)			④									西岡 奈南・片山 瑛梨紗	(熊本工)	143
119	原田 涼夏・比嘉 美優	(尚綱)			④									城野 結菜・白石 のの	(ルーテル)	144
120	筒井 紗希・近藤 彩世	(有明)												田中 遥・岡本 悠果	(必由館)	145
121	入江 美花・山口 りみ	(八代工)												荒木 月碧・中俣 麗	(熊本北)	146
122	田上 一花・石井 ののか	(第一)	④											糸田 葵・松本 結愛	(上天草)	147
123	迫口 愛空・大山 結愛	(天草拓心)												瀬村 奈々端・神保 心春	(翔陽)	148
124	井上 有紗・山中 沙英子	(熊本工)												宮部 真帆・市原 李璃	(熊本中央)	149
														119 原田 涼夏・比嘉 美優	(尚綱)	

個人戦女子の部（その4）

No.	選手名	(学校名)	一回	二回	三回	四回	六回	五回	四回	三回	二回	一回	選手名	(学校名)	No.
150	平山 暁・西川 文迦	(熊本工)			④					④			土田 ひより・永石 紗和	(熊本工)	175
151	地下 聖菜・林田 梨華	(第一)		④		④				④			怒留湯 遙乃・松浦 陽	(文徳)	176
152	平木 夢華・谷口 小実	(必由館)			1							3	嶋村 奈乃羽・山本 若奈	(天草工)	177
153	林田 莉愛・喜田 杏奈	(秀岳館)		④						④			濱門 依歩・杉原 実奈	(第一)	178
154	木下 琴菜・高橋 美乃	(熊本北)			1							1	榎本 莉子・沖野 和音	(第二)	179
155	平井 志奈・佐々木 美海	(济々巒)		④		1						④	山東 心春・乙丸 真穂	(熊本商)	180
156	横田 珠依・石橋 由菜	(菊池農)			1							④	佐々木 利華・松崎 なぎの	(翔陽)	181
157	吉田 美優・前田 和香	(東海大星翔)			3							0	荒木 美紅・合戸 朱澄	(鹿本)	182
158	井野 莓李・一森 百花	(ルーテル)		④								④	上野 唯愛・中村 琉愛	(小川工)	183
159	犬童 心彩・佐々木 千紗	(人吉)			0							④	益田 佳音・和田 夢叶	(熊本農)	184
160	江藤 陽美・内山 美喬	(熊本商)		④								0	青木 楓・安武 梨華	(東海大星翔)	185
161	山畑 美波・荒巻 尊愛	(熊本中央)			2							④	堤 舞音・木村 礼温	(济々巒)	186
162	村上 楓・福田 涼華	(九州学院)			④							④	高橋 柚希・黒田 彩紗	(マリスト)	187
163	宮崎 優花・伊藤 香里奈	(天草拓心)			1							3	竹重 心結・鮑田 彩乃	(熊本)	188
164	古賀 柚咲・佐藤 梨音	(有明)			0							1	田内 美成・木崎 吏子	(ルーテル)	189
165	富田 莉子・田中 結良	(熊本中央)		④								④	田中 憂空・大塚 はるひ	(熊本北)	190
166	塩田 心彩・守口 萌依	(上天草)		④								0	諫山 稟七・矢野 美瑛妃	(水俣)	191
167	西 相果・守田 奈愛	(慶誠)			2							1	乙須 彩夏・杉山 宝生	(有明)	192
168	上野 紗弥・高野 愛咲美	(玉名)				④						0	中山 あかり・高木 陽菜	(大津)	193
169	坪井 那奈・吉田 羽弥菜	(济々巒)			3							④	森田 柚妃・鶴田 凜	(尚綱)	194
170	福山 なつほ・佐藤 楓花	(マリスト)			0							R	緒方 こはな・古川 陽菜	(必由館)	195
171	住永 心音・田口 佳菜心	(文徳)		④								④	平川 紗耶香・佐藤 優衣	(天草)	196
172	荒木 果音・角地 菜奈	(翔陽)			2							④	山口 天寧・久保 美月	(九州学院)	197
173	尾方 優利愛・浦川 英里	(熊本農)		④								0	江嶋 優菜・加登住 真花	(南稜)	198
174	川元 心夢・神田 夕莉	(尚綱)				④						④	佐藤 華歩・高向 真菜	(熊本中央)	199
													150 平山 暁・西川 文迦	(熊本工)	

女子の部

【準々決勝】

No. 選手名 (学校名) 選手名 (学校名) No.

1 黒木 彩永・永石 緑暖(熊本工)④ $\begin{bmatrix} \textcircled{4} - 1 \\ \textcircled{4} - 2 \\ \textcircled{4} - 0 \\ \textcircled{4} - 1 \\ - \\ - \\ - \end{bmatrix}$ 0 浦田 麗・廣田 優月(熊本中央) 49

50 吉住 珠希・右田 李那(熊本中央)④ $\begin{bmatrix} \textcircled{4} - 1 \\ \textcircled{4} - 1 \\ \textcircled{4} - 1 \\ 2 - \textcircled{4} \\ \textcircled{4} - 1 \\ - \\ - \end{bmatrix}$ 1 淀川 楓梨・内田 美遥(熊本工) 75

119 原田 涼夏・比嘉 美優(尚 綱)④ $\begin{bmatrix} \textcircled{4} - 1 \\ \textcircled{6} - 4 \\ 5 - \textcircled{7} \\ 3 - \textcircled{5} \\ 1 - \textcircled{4} \\ \textcircled{4} - 2 \\ \textcircled{7} - 4 \end{bmatrix}$ 3 藤原 光優・田原 春笑(熊本商) 125

150 平山 暁・西川 文迦(熊本工)④ $\begin{bmatrix} 2 - \textcircled{4} \\ \textcircled{4} - 0 \\ \textcircled{7} - 5 \\ \textcircled{7} - 5 \\ 3 - \textcircled{5} \\ \textcircled{4} - 0 \\ - \end{bmatrix}$ 2 佐藤 華歩・高向 真菜(熊本中央) 199

【準決勝】

1 黒木 彩永・永石 緑暖(熊本工)④ $\begin{bmatrix} \textcircled{4} - 0 \\ \textcircled{4} - 0 \\ \textcircled{4} - 1 \\ \textcircled{4} - 2 \\ - \\ - \\ - \end{bmatrix}$ 0 吉住 珠希・右田 李那(熊本中央) 50

119 原田 涼夏・比嘉 美優(尚 綱)④ $\begin{bmatrix} 2 - \textcircled{4} \\ \textcircled{4} - 2 \\ \textcircled{4} - 1 \\ \textcircled{4} - 0 \\ \textcircled{4} - 2 \\ - \\ - \end{bmatrix}$ 1 平山 暁・西川 文迦(熊本工) 150

【決勝】

1 黒木 彩永・永石 緑暖(熊本工)④ $\begin{bmatrix} 2 - \textcircled{4} \\ \textcircled{4} - 1 \\ \textcircled{4} - 2 \\ \textcircled{5} - 3 \\ \textcircled{4} - 2 \\ - \\ - \end{bmatrix}$ 1 原田 涼夏・比嘉 美優(尚 綱) 119

◎決勝・準決勝

No.	選手名	学校名	
1	黒木 彩永・永石 緑 暖	(熊本工)	④
50	吉住 珠希・右田 李 那	(熊本中央)	0
119	原田 涼夏・比嘉 美 優	(尚 綱)	④
150	平山 暁・西川 文 迦	(熊本工)	1

◎3位・4位決定戦

No.	選手名	学校名	
50	吉住 珠希・右田 李 那	(熊本中央)	④
150	平山 暁・西川 文 迦	(熊本工)	2

◎5位～8位決定戦

No.	選手名	学校名	199	75	49	125	勝率	得失差	順位
1	199 佐藤 華歩・高向 真菜	(熊本中央)		④	④	1	2/3		6
2	75 淀川 楓梨・内田 美遥	(熊本工)	2		④	0	1/3		7
3	49 浦田 麗・廣田 優月	(熊本中央)	2	R		1	0/3		8
4	125 藤原 光優・田原 春笑	(熊本商)	④	④	④		3/3		5